



AVK MULTI NOZZLE DESUPERHEATER, MODEL TECTEMP, HD

235/2-001

Zware industriële uitvoering, mechanische waterverneveling vzw. geïntegreerde waterregeling, HT staal

Serie 235 TECtemp desuperheater maakt een uiterst nauwkeurige waterinjectieregeling mogelijk voor het koelen van oververhitte stoom. Watercontrole- en injectiedelen vormen samen één eenheid en de watertoevoer wordt beveiligd door een geïntegreerd kogel- / zittingsringsysteem aan de inlaat van de desuperheater, wat resulteert in een zeer hoge lekklasse. De opening wordt gecontroleerd door een kwartslagrotatie, geschikt voor een tandheugelaandrijving welke kan worden toegepast wat positief uitwerkt op prijs en nauwkeurigheid.

Het ontwerp bevat tot 15 afzonderlijk geopende nozzles met boringen in verschillende maatvoeringen. Dit zorgt voor een optimale waterverneveling tijdens het gebruik. Door het hoge aantal nozzles kunnen de meeste situaties zeer nauwkeurig worden geregeld. Zelfs stoomsnelheden tot 1,5 m/s zijn beheersbaar dankzij de installatie van nozzles met zeer kleine boringen. De combinatie van kleine en grote boringen garanderen een microfijne spray van 20µm druppeltjes, zelfs voor Kv-waarden tot 0,01 m³/u.

Product omschrijving

Multi nozzle desuperheater toepasbaar voor stoomleidingen vanaf DN150. Temperatuurbereik tot max. 580°C met een controle verhouding van 250:1; hoge temperatuur staal, zie druk- / temperatuurdiagram op blz. 5

Normering

- Ontworpen volgens EN 12516; EN12952; ASME 16.34
- Flensboring volgens EN 1092-2; ASME B16.5

Test/Goedkeuringen:

- Hydraulische test volgens EN 112266; ASME B16.34
- Goedgekeurd volgens CE type onderzoek

Kenmerken:

- Alle aan het medium blootgestelde onderdelen worden vervaardigd van hittebestendig 1.7380 staal
- Toepasbaar voor een maximaal drukverschil van 30 bar
- Beschikbare lansdiameters: 64, 71 or 76 mm. Lanslengte tot 750 mm
- Regelbare Kv-waarde tot 0.01 m³/h, voor max. waardes zie blz. 5
- Geharde spindel en mondstukken
- Stoomflenzen:
 - DN 80 van PN 25 tot 400 / 3" ANSI klasse 150 tot 2500
 - DN 100 van PN 25 tot 250 / 4" ANSI klasse 150 tot 1500
- Koelwaterflenzen:
 - DN 25 tot 40 van PN 25 tot 400 / 1" tot 1½" ANSI 150 tot 2500
 - DN 50 van PN 25 tot 250 / 2" ANSI 150 to 1500
- 4 verschillende posities voor wateraansluiting, zie blz. 5

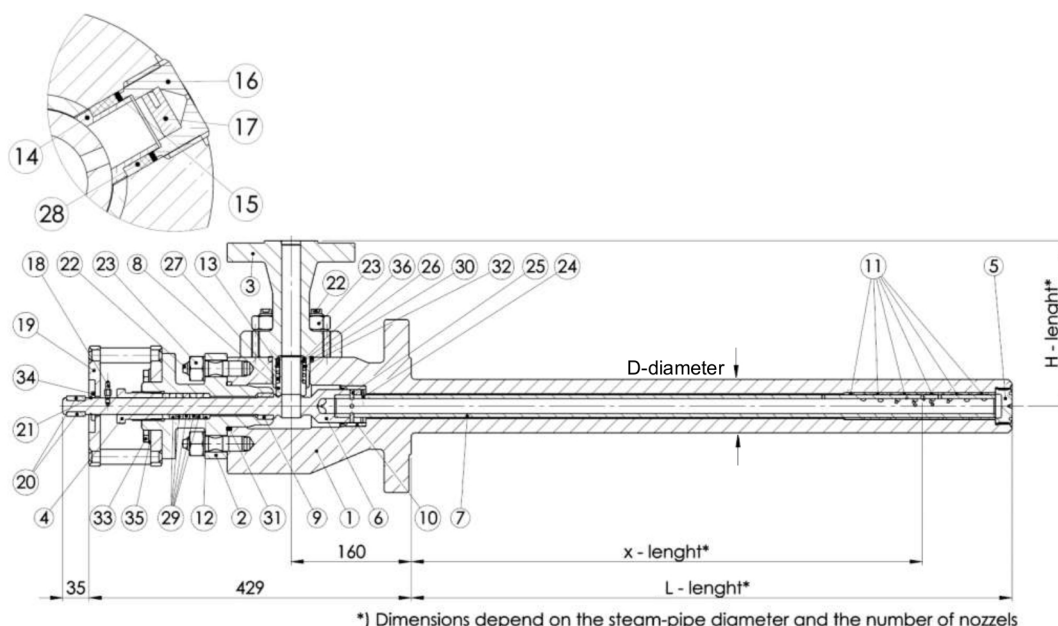
Certificaten, code in AVK art.nr.:

E = 1: Inspectie APZ3.1 / Materiaal APZ3.1
E = 2: Inspectie APZ3.1 / Materiaal APZ3.1/APZ3.2
E = 3: Inspectie APZ3.2 / Materiaal APZ3.1/APZ3.2

Accessoires:

Elektrische, pneumatische of hydraulische aandrijving, filter, stoom/water mengbuis met thermoshock buis en tapeinden voor sensoren.



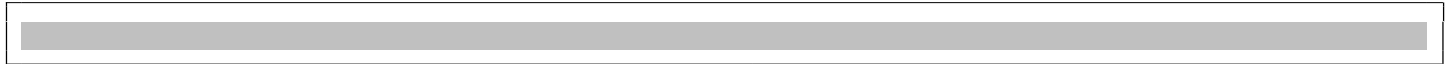


Onderdelen:

| | | | |
|------------------------|------------------------|---------------------|------------------------|
| 1. Huis | Staal 1.7380 | 18. Standaanwijzing | Roestvast staal A2 |
| 2. Pakking | Staal 1.7380 | 19. Segment | Staal |
| 3. Flens, water | Staal 1.7380 | 20. Spie | Staal |
| 4. Afdichting | Roestvast staal 1.4541 | 21. Sluitring | Staal C75 (1.0605) |
| 5. Plug | Staal 1.7380 | 22. Draadeind | Staal C75 (1.0605) |
| 6. Bovenste spindel | Roestvast staal 1.4122 | 25. Moer | Roestvast staal 1.4923 |
| 7. Spindel (onderhuis) | Roestvaststaal 1.4301 | 26. Afdichtingsring | PTFE |
| 8. Zitting | Roestvast staal 1.4122 | 27. Veer | Roestvast staal 1.4310 |
| 9. Lagerring | Roestvast staal 1.4541 | 28. Afdichting | Grafiet |
| 10. Bus | Roestvast staal 1.4541 | 29. Afdichting | Grafiet |
| 11. Bus | Staal | 30. Afdichting | Grafiet |
| 12. Ring | Roestvast staal 1.4541 | 31. Afdichting | Grafiet |
| 14. Bus | Roestvast staal 1.4122 | 32. Ring | Staal C75 (1.0605) |
| 15. Afstandsring | Roestvast staal 1.4122 | 33. Bout | Staal gr. 8.8 |
| 16. Storz | Stelliet 6b | 34. Sluitring | Staal |
| 17. Werveling | Roestvast staal 1.4541 | 35. Veer ring | Staal C75 (1.0605) |

Onderdelen kunnen door minimaal gelijkwaardige materialen vervangen worden.

Referentienummers en afmetingen:



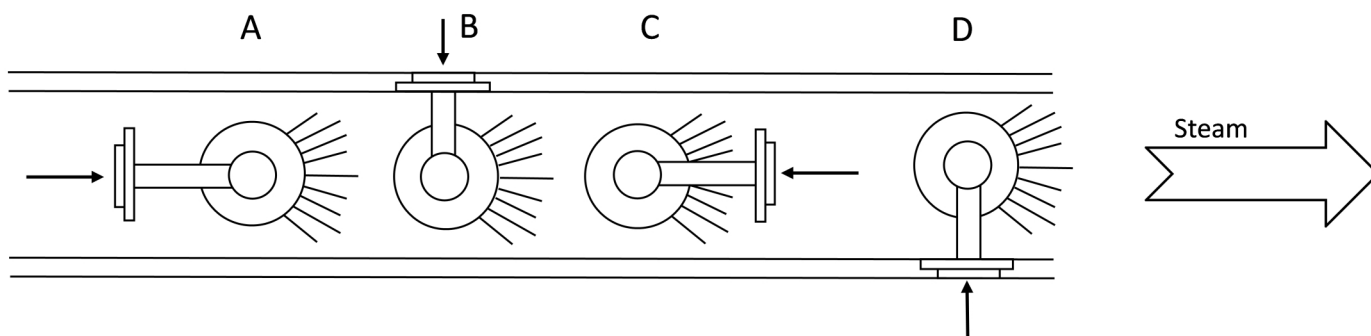
Opmerkingen:

Alternatieve flenzen op aanvraag.

Optionele materialen voor behuizing:

- 1.4903 / A182 F91
- 1.4901 / A182 F92
- 1.4541 / A182 F321

Position Cooling Water Connection



Max. controllable Kv-value

| | | |
|------------|------------------------|-----------------------|
| 6 nozzles | 4.9 m ³ /h | min. DN150 steam line |
| 9 nozzles | 7.4 m ³ /h | min. DN200 steam line |
| 12 nozzles | 9.8 m ³ /h | min. DN250 steam line |
| 15 nozzles | 12.3 m ³ /h | min. DN300 steam line |

Pressure/Temperature Diagram

