



MONTAGE INSTRUCTIES

Serie 748 Roestvast stalen reparatieklem, type FS10

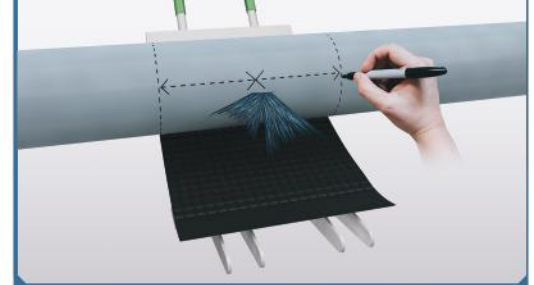
Let op: niet aanbevolen voor "total break"

1



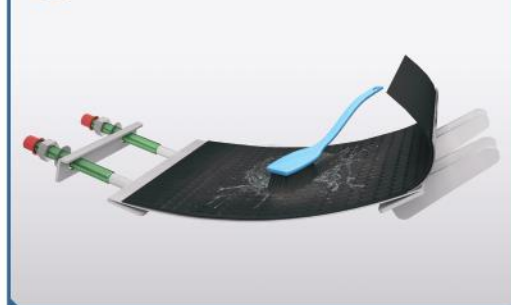
Maak buis schoon

2



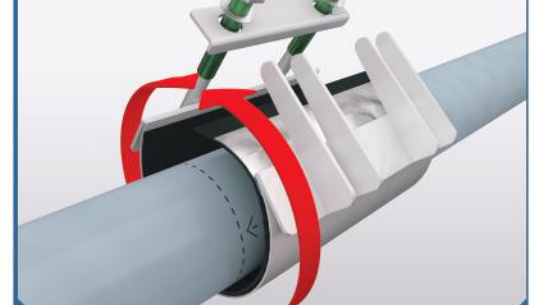
Markeer correcte positie reparatieklem

3



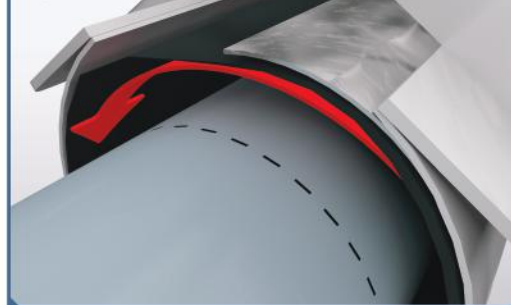
Gebruik water en zeep voor soepele montage

4



Positioneer reparatieklem om de buis

5



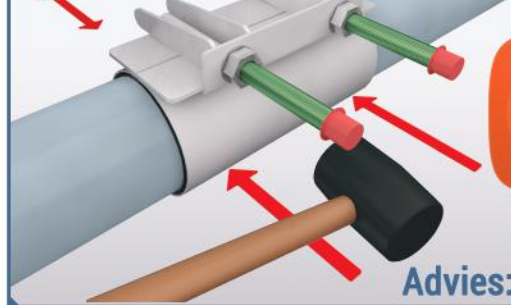
V voorkom dubbelgevouwen rubber

6



Zie product label voor aandraaimoment
Kruislings aandraaien in stappen van 10 Nm

7

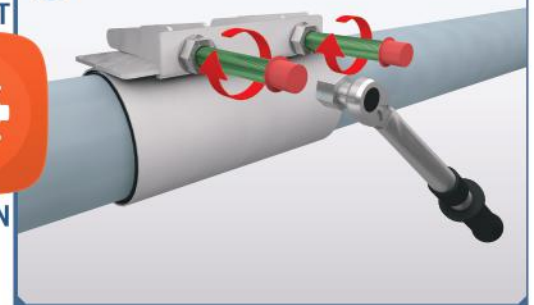


Advies:
Gebruik rubber hamer voor optimale rubber zetting

WACHT

15 MIN

8



Opnieuw aandraaien tot aanbevolen draaimoment