



AVK RIOOLSPINDELSCHUIF MET NIET-STIJGENDE SPINDEL

772/HDPE schuif

Gesloten kader voor wandmontage, RVS 316, EPDM rubber

AVK rioolspindelschuiven zijn rond of rechthoekig met een zacht dichtende rubberafdichting langs vier zijden van de schuif. Ze zijn dubbelkerend tot en met 1000 x 1000 en zowel dubbel- als enkelkerend in grotere afmetingen verkrijgbaar. De rioolspindelschuiven zijn voorzien van een niet-stijgende spindel, een gesloten frame en zijn ontworpen voor wandmontage. De AVK rioolspindelschuiven voor wandmontage zijn ook leverbaar met stijgende spindel, alsook voor inbouw in beton. Alle rioolspindelschuiven in het uitgebreide product assortiment hebben een lage lekkagegraad en een betrouwbare werking.

Product omschrijving:

AVK rioolspindelschuif met niet-stijgende spindel voor water en afvalwater

Normering:

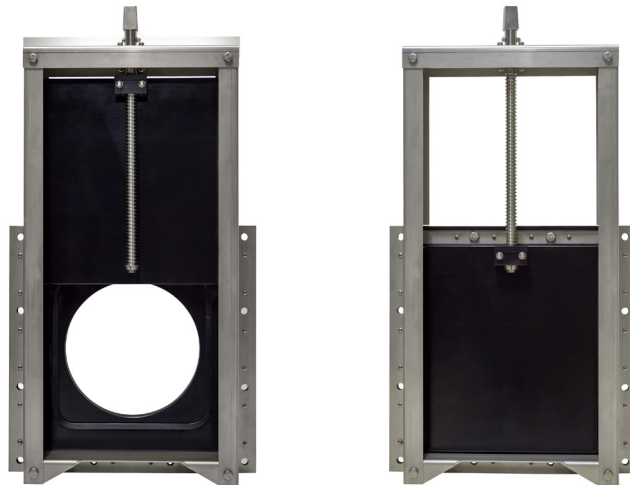
- Ontworpen volgens DIN 19569-4

Kenmerken:

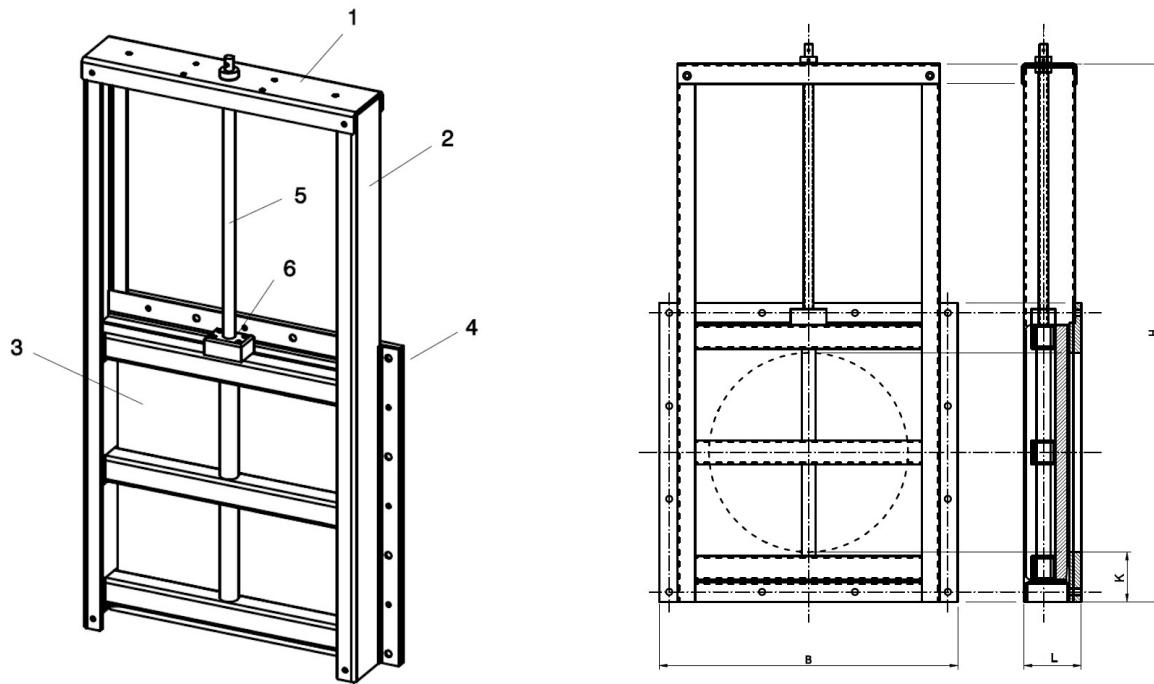
- Frame ontwerp is eenvoudig te monteren voor wandmontage.
- De zelfreinigende geleiders met handelswijze volgens HMWPE (high molecular weight polyethylene) beperken de wrijving, voor een vloeiende bediening en een duurzaam afdichtingsvermogen.
- Aanpasbare lipvormige EPDM afdichting aangebracht op het frame.
- Frame van roestvaststaal AISI 316 en schuif van HDPE.
- Alle bevestigingsmaterialen van roestvaststaal A2 of A4.
- Afdichting en geleiders zijn volledig afgeschermd van frame verankering.

Accessoires:

- Handwielbediening of bediening met reductiekast op frame, handwiel op schuine of rechte vloerkolom
- Reductiekast op rechte vloerkolom
- Elektrische, hydraulische of pneumatische aandrijving op rechte of schuine vloerkolom
- Regelbare muursteunen en muurdoorvoer



Gesloten kader voor wandmontage, RVS 316, EPDM rubber



Onderdelen:

1. Brug	Roestvaststaal AISI 316	2. Zijstijl	Roestvaststaal AISI 316
3. Schuifblad	HDPE	4. Achterplaat	HDPE
5. Spindel	Roestvaststaal AISI 316	6. Spindelmoer	POM

Onderdelen kunnen door minimaal gelijkwaardige materialen vervangen worden.

Referentienummers en afmetingen:

AVK artikel nr.	DN	H mm	B mm	L mm	K mm	Theoretisch gewicht / kg
970-16010-1100000	150	550	350	70	100	11
970-16010-1100001	200	650	400	70	100	13
970-16010-1100002	250	750	450	70	100	16
970-16010-1100003	300	850	500	70	100	18
970-16010-1100004	400	1150	650	145	125	55
970-16010-1100005	500	1350	750	145	125	75
970-16010-1100006	600	1550	850	145	125	90
970-16010-1100007	700	1750	950	145	125	110
970-16010-1100008	800	1950	1050	150	125	130
970-16010-1100009	900	2150	1150	150	125	155
970-16010-1100010	1000	2350	1250	150	125	180