



BRAND DOET GEEN
CONCESSIES
U TOCH OOK NIET

Expect... **AVR**



LATEN WE HET VERSCHIL MAKEN WANNEER ELKE SECONDE TELT

Brandweertaken zijn volledig afhankelijk van afsluiters en brandkranen die perfect werken, omdat ze zijn geïnstalleerd in systemen die zijn gericht op het beschermen en redden van levens en waardevolle spullen. Betrouwbaarheid is cruciaal wanneer elke seconde telt en uitvaltijd voor onderhoud en vervanging moet tot een absoluut minimum beperkt worden.

Het brandbestrijdingsprogramma van AVK is UL/ULC listed en FM goedgekeurd en voldoet aan internationale normen. Het bestaat uit brandkranen, post indicatoren, NRS-post indicator afsluiters, handwielbediende OS&Y afsluiters, terugslagkleppen, vlinderkleppen en fittingen. Bovendien heeft AVK een VdS-goedkeuring voor NRS handwielbediende schuifafsluiters.

Ons kwaliteitsborgingssysteem is gecertificeerd volgens ISO 9001. Bovendien zijn we gecertificeerd volgens ISO 14001, de internationale norm voor milieubeheer, en volgens OHSAS 18001, de internationale standaard voor gezondheid en veiligheid op het werk.

Meer dan 4300 mensen in de AVK Groep doen hun uiterste best om ervoor te zorgen dat AVK een van 's werelds toonaangevende fabrikanten van afsluiters blijft voor toepassingen voor water-, afvalwater-, gas- en brandbestrijding.



DRY BARREL BRANDKRANEN



Dry barrel brandkranen zijn voornamelijk ontworpen voor gebieden met vorst, waarbij de waterleiding zich onder de vorstgrens bevindt. AVK dry barrel brandkranen voldoen aan of overtreffen AWWA C-502 en zijn UL/ULC listed en FM goedgekeurd. Ze zijn ontworpen voor hoge prestaties, eenvoudige reparatie en minimale eindgebruikerskosten voor arbeid en inventaris.

Hoge prestaties en eenvoudige reparatie

AVK dry barrel brandkranen zijn ontworpen met een verkeersflens en een spindel die lekkage voorkomen en eenvoudige reparatie mogelijk maken bij verkeersaanrijding. Het belangrijkste ventiel van de brandkraan heeft een gietijzeren kern dat volledig wordt ingekapseld door EPDM rubber. De spuitmond kan 360 graden roteren en het bovenste deel van de brandkraan kan onder druk worden gerepareerd.

De dry barrel brandkraan heeft twee leeglopen die zich net boven het waterhoofd niveau bevinden. De hoofdafsluiterschijf is ontworpen om grond en onzuiverheden weg te spoelen tijdens het openen, omdat deze onzuiverheden kunnen leiden tot schade aan de brandkraan.

Nadat de bedienings sleutel 2 tot 3 keer is omgedraaid, stopt de leegloop met spoelen en de brandkraan wordt gevuld met water dat rechtstreeks in de slangen en pompaansluiting stroomt.

Bovendien zal de brandkraan het water afvoeren door de afvoer in de bodemplaat wanneer de brandkraan wordt gesloten na gebruik. Daarom is het belangrijk om ervoor te zorgen dat de bodemplaat is omgeven door grind waardoor de brandkraan afvoert en spoelt zonder de grond te verzadigen. Anders kan dit leiden tot ondermijning van het wegdek.





Talrijke ontwerpkenmerken:

- Hoge drukklasse - 17,2 bar (250 PSI)
- 2 x 2,5" NST en 1 x 4" NST storzaansluitingen
- Rotatie 360° van spuitmond is mogelijk
- Afneembare sproeiers beveiligd met externe roestvast stalen inbusbout
- Draai de stopmoer in het mondstukgedeelte voor extra veiligheid
- 1" vijfhoekige bedieningsmoer
- De breekflens en spindel voorkomen lekkage en zorgen voor een gemakkelijke reparatie bij een verkeersaanrijding
- Roestvast stalen breekkoppeling ontworpen voor langere levensduur en hoge corrosieweerstand
- Uitbreidingen beschikbaar in lengtes van 152 mm tot 1524 mm, begraafdieptes 610 mm tot 3962 mm
- Nodulair gietijzeren standpijp, voetbocht, bovendeele en bodemplaat
- Epoxy coating volgens DIN 3476 deel 1 en EN 14901, GSK goedgekeurd. Bovengrondse delen bovendien met UV-bestendige rode polyester coating
- Gepatenteerd AVK ventiel ontwerp met een gietijzeren kern volledig ingekapseld met EPDM-rubber
- Brandkraan leegloop is eenvoudig inwendig of uitwendig aan te sluiten
- 5 1/4" afsluiteropening voor hoog debiet
- Rotatie 360° mogelijk van volledig bronzen afvoerkanal
- Inlaat ook verkrijgbaar in rechte of bocht uitvoering in DN100/DN150 - PN10/16 of

DN100/DN150 - ANSI Klasse 150. Bocht tevens verkrijgbaar met een DN150 - SDR11 PE-buisverbinding.

- Inwendige afwerking voor hogere corrosiebestendigheid
- Brandkraan geschikt voor onderhoud onder druk
- Lichtgewicht brandkraangereedschap beschikbaar

Optionele extra's:

- Monitor bocht
- Multi-uitgang
- Handwiel
- Landingsafsluiters
- Koppelingen



DRY BARREL MONITOR BRANDKRANEN



Monitor brandkranen worden voornamelijk gebruikt voor installatie in chemische en petrochemische industriële fabrieken, evenals raffinaderijen, tankparken, luchthavens en andere fabrieken met grote hoeveelheden ontvlambare vloeistoffen die brandgevaar opleveren.

Snel en effectief brand blussen

De AVK monitor brandkraan is gebaseerd op exact hetzelfde ontwerp en dezelfde componenten als onze standaard dry barrel brandkraan. Daarom heeft deze brandkraan dezelfde functies en voordelen, evenals goedkeuringen. Het enige verschil is dat de monitor brandkraan een DN80 of DN100 flensbocht heeft voor het aansluiten van een monitor, waardoor snel blussen direct vanaf de brandkraan mogelijk is zonder toevoeging van slangen.

De monitor brandkraan is, net als de dry barrel brandkraan, verkrijgbaar in veel verschillende configuraties met betrekking tot inlaat- en uitlaatverbindingen, afmetingen, materialen, kleuren etc.

Bij gebruik in combinatie met onze standaard monitor en spuitmond levert deze meer dan 4000 liter / min. via de monitor.





AVK's standaardmonitor

Onze hoogwaardige FM goedgekeurde monitor is volledig in messing gegoten voor een hoge corrosieweerstand. De speciale gietvorm met een ingegoten geleiding in het midden zorgt voor een hoog debiet tot 4732 liter / min.

Het heeft een hoge verticale beweging van -60° tot $+90^\circ$ (150°) en een continue horizontale beweging van 360° . Het mondstuk kan worden aangepast om alles te leveren, van een rechte straal tot een 90° brede straal en heeft een effectief bereik tot 90 m.

Standaard geleverd met een handmatige stuurstang en borgschroeven voor nauwkeurige en snelle bediening, maar het is ook verkrijgbaar met dubbele handwielen.



WET BARREL BRANDKRANEN



Wet barrel brandkranen zijn voornamelijk ontworpen voor vorstvrije gebieden. AVK's wet barrel brandkraan is ontworpen om eenvoudig in onderhoud te zijn, zodat één persoon routinematige reparaties en onderhoud kan uitvoeren. De brandkraan is geclassificeerd voor een werkdruk van 13,7 bar (200 PSI), is UL-listed en FM-goedgekeurd en voldoet aan of overtreft de eisen van AWWA C503.

Vorstvrije gebieden

AVK's wet barrel brandkraan is ontworpen met de afsluiter in de buurt van het uitstroommondstuk voor de aansluiting van een slang of pomp. Dit betekent dat de brandkraan constant gevuld wordt met water en dus onder druk staat. De brandkraan is direct op de waterleiding gemonteerd en geeft onmiddellijk een volledige waterdruk wanneer het nodig is.

Het water begint te stromen na 1/8 omwenteling van de spindel en na 12 omwentelingen is de volledige stroomcapaciteit voor het blussen bereikt.

De brandkraan is niet geschikt voor gebruik in gebieden waar de temperatuur onder 0°C kan komen, dit vanwege het risico op vorsterosie. Om de brandkraan te onderhouden, raden we aan om een isolerende schuifafsluiter stroomopwaarts te installeren.

Kenmerken:

- UL-listed en FM-goedgekeurd
- Voldoet aan of overtreft AWWA C503
- Hoge drukklasse 13,7 bar (200 PSI)
- Uitlaat - twee richtingen (1 x 2½" NST en 1 x 4" of 4½" storzaansluitingen)
- Uitlaat - drie richtingen (2 x 2½" NST en 1 x 4" of 4½" storzaansluitingen)
- 360° rotatie mogelijk indien gemonteerd met een breekflens
- Inlaat: DN150 AWWA flensinlaat (standaard) of ANSI klasse 150
- 1½" Vijfhoekige bedieningsmoeren
- Nodulair gietijzeren mondstuk met verwijderbare mondstukken bevestigd met uitwendige roestvast stalen inbusschroeven
- Elke spindel verzegeld met twee O-ringen
- Vervangbare gietijzeren dummy-moeren voor extra spindelbescherming
- Polyester coating rood RAL 3000
- Kan worden geleverd met diverse schroefdraadspecificaties
- Verkrijgbaar met DN100 monitorflens volgens ANSI Klasse 150

Optional extra's:

- Serie 24/72 met werkdruk 24,1 bar (350 PSI)
- Beschikbaar in roestvast staal en brons



©Vejle Brandvæsen

POST INDICATORS EN SCHUIFAFSLUITERS VOOR POST INDICATORS



Post indicators worden end-to-end gemonteerd met een inbouwgarmituur die de afsluiter verbindt, bijvoorbeeld voor schuifafsluiters gemonteerd op een waterringleiding in een luchthaven of een fabrieksgebied met b.v. olieraffinaderijen of chemische fabrieken.

Open of gesloten positie

De post indicator geeft aan of de afsluiter zich in open of gesloten positie bevindt. Volgens overheidsvoorschriften moet het voor brandweerlieden eenvoudig zijn om te zien of de afsluiter open of gesloten is, zelfs op grote afstand. De post indicator teksten "OPEN" en "SHUT" worden gemonteerd op de schuifafsluiter rekening houdend met de juiste diameter.

AVK post indicatoren hebben een uniek telescopisch spindelontwerp waardoor het niet nodig is om delen van de spindel te demonteren en af te zagen tijdens installatie.

De bedieningssleutel kan worden vergrendeld om de afsluiters fraudebestendig te maken en de AVK post indicatoren hebben een vooraf gegoten schroefdraad nok voor het monteren van een switch schakelaar.

De post indicator afsluiters worden gebruikt voor ondergrondse installatie in brandbeveiligingsystemen. De post indicator flens is geïntegreerd in de bovenste pakking voor een compact ontwerp.

AVK serie 34/00 post indicatoren voor brandbestrijding bij FM Logistics - Petresti, Roemenië.





Zachtdichtende schuifafsluiters

Een gepubliceerde test uitgevoerd in City, Roseville, VS, heeft bewezen dat onzuiverheden tot \varnothing 8,7 mm zonder problemen door een DN 150 afsluiter kunnen worden verwerkt. Dezelfde test bewees dat de unieke AVK EPDM rubberkwaliteit de enige rubberkwaliteit is die onmiddellijk terugkeert naar de oorspronkelijke vorm wanneer de afsluiter opnieuw wordt geopend.

Uniek schuifontwerp

- Vaste, geïntegreerde spindelmoer voorkomt corrosie
- Dubbel hechtend vulkanisatieproces verzekert een maximale hechting van het rubber
- Schuif- en geleiderails met geïntegreerde

schuifschoeenen zorgen voor een soepele werking en een stabiele bediening

- Als het rubber gevulkaniseerd is tot de kern met min. 1,5 mm op alle drukoppervlakken en 4 mm op alle afdichtingsoppervlakken dan geeft dit een optimale corrosiebescherming.
- Een grote hoeveelheid rubber in het afdichtingsgebied zorgt voor een optimale afdichting.
- Een grote en conische spindel invoer voorkomt stilstaand water en ophoping van onzuiverheden.
- De rubbersamenstelling van AVK heeft een uitstekende compressiewaarde, wat betekent dat het in staat is om de oorspronkelijke vorm terug te krijgen.



SCHUIFAFSLUITERS VOOR SPRINKLER INSTALLATIES



AVK zachtlichtende schuifafsluiters zijn ontworpen met een volledig gevulkaniseerde rubberen schuif en zijn voorzien van veel unieke functies die zorgen voor een optimale prestaties en hoge duurzaamheid. Er zijn OS&Y flensafsluiters met stijgende spindel en stand indicatie evenals schuifafsluiters met gegroefde uiteinden.

Schuifafsluiters volgens UL / FM eisen

Als eerste fabrikant ter wereld biedt AVK een reeks schuifafsluiters conform UL en FM eisen. Deze serie is specifiek ontworpen om te voldoen aan de eisen vermeld in UL 262- en FM 1120/1130-normen.

De schuifafsluiters zijn zowel verkrijgbaar in OS&Y en NRS (niet-stijgende spindel). OS&Y schuifafsluiters met flenzen worden gebruikt in bovengrondse installaties, waar het ontwerp met stijgende spindel er voor zorgt dat het eenvoudig is om de schuifpositie open of gesloten te herkennen, zelfs op afstand. Het juk in de OS&Y-versie is geschikt voor installatie

van een vaste bewakingsschakelaar.

Het gewicht van de schuifafsluiters is aanzienlijk verlaagd en een bijgevolg is dat ook de koolstofemissie tijdens het productieproces geminimaliseerd is. Het lage gewicht maakt ook de bediening van de schuifafsluiters eenvoudiger zonder afbreuk te doen aan de AVK kwaliteit.





Juk voorbereid op installatie van schakelaar



Afgeronde flenzen voor juiste verdeling gewicht

VdS goedgekeurde schuifafsluiters

De flensafsluiter met stand indicatie is geschikt voor gebruik in brandbeveiligingssystemen als een afsluiter voor onderhoudsdoeleinden. De stand indicatie geeft de schuifpositie aan. Microschakelaars voor afstandsindicatie van de schuifpositie zijn beschikbaar als optie.

De schuifafsluiter met gegroefde uiteinden wordt aan de buis bevestigd door middel van standaard klemkoppelingen. Het gegroefde eindklemstelsel is een van de snelste en meest efficiënte manieren gebleken om buizen te verbinden vanwege de hoge mate van flexibiliteit.

Bovendien absorbeert het trillingen en geluidstransmissie door het systeem. Hoekverdraaiing van de buisverbindingen is mogelijk en uitlijning in alle 360° posities rondom de buis. Daarom is het systeem zeer geschikt in hoge gebouwen waar trillingen en spanning van leidingsystemen optreden.

Extra functies

In aanvulling op het unieke schuifontwerp bieden AVK schuifafsluiters een aantal geweldige kenmerken:

- Gerold schroefdraad vergroot de sterkte van de spindel
- Drievoudig beveiligd afdichtingssysteem zorgt voor de juiste afdichting
- De volledig ronde spindelkraag zorgt voor fixatie van de spindel en lage aandraaimomenten
- Verzonken profielrubber omringt de bouten om uitblazen te voorkomen
- Verzegelde, met rubber omcirkelde en afdedichte roestvast stalen bouten ter bescherming tegen corrosie
- Volle doorlaat garandeert laag drukverlies
- Laag aandraaimoment zorgt voor eenvoudige bediening
- Epoxy coating volgens DIN 3476-1 en EN 14901

TERUGSLAGKLEPPEN EN VLOTTERBEDIENDE AFSLUITERS



Terugslagkleppen

Secundaire afsluiters in een sprinklerinstallatie hoeven niet altijd schuifafsluiters te zijn. De terugslagkleppen van AVK zijn een uitstekende keuze als u terugstroming wilt voorkomen. Een pompkamer voor sprinklerinstallaties bevat vaak vloeistoffen die niet in contact komen met bluswater en hoeven daarom niet aan dezelfde strikte goedkeuringen te voldoen.

Voorbeelden zijn het aanvullende water voor de pompen en het bijvullen van containers en reservoirs uit het openbare waterleidingnet. Dergelijke vloeistoffen worden uitstekend verwerkt met terugslagkleppen van AVK.

De nodulair gietijzeren behuizing, gemaakt in een modern ontwerp is voorzien van zachte afdichtingselementen uitgevoerd met een geavanceerde rubberkwaliteit van onze eigen rubberfabriek. Het zorgt voor een efficiënte afsluiting wanneer dat nodig is.

UL / FM terugslagkleppen

AVK biedt ook terugslagkleppen met "UL listed / FM approved." Het assortiment omvat zacht dichtende, veerbelaste terugslagkleppen met flenzen of gegroefde uiteinden in DN50-200. De terugslagklep met gegroefde uiteinden

is ook verkrijgbaar in een "shotgun" versie met een afvoerdraad die aan de natte kant is bewerkt.

De terugslagklep heeft een zeer compact ontwerp waardoor hij ideaal is voor snelle en eenvoudige installatie. Wanneer de terugslagklep volledig geopend is, bevindt de klep zich volledig buiten de stroming om een maximaal stroomgebied te handhaven en om een laag drukverlies te behouden. De veerbelaste schijf voorkomt een harde sluiting veroorzaakt door de terugstroom wanneer de stroming stopt.

Vlotterbediende afsluiters

AVK's vlotterbediende afsluiters worden normaliter geïnstalleerd in een tank of reservoir om ervoor te zorgen dat ze constant en automatisch met water wordt gevuld.

Deze afsluiter controleert automatisch het volume in een tank of reservoir als reactie op het verschil in waterniveau. Het vlottermechanisme houdt de afsluiter vast totdat het waterniveau daalt. De vlotter volgt dan het waterniveau en past zo de instroom aan. Als de uitstroom stopt, stijgt het waterniveau en sluit de vlotter de afsluiter.



VLINDERKLEPPEN



Vlinderkleppen met ge vulkaniseerde voering

AVK heeft vlinderkleppen met ge vulkaniseerde voering in drie verschillende verbindingen; wafer, semi lug en dubbelgeflensd.

AVK centrale vlinderkleppen met ge vulkaniseerde voering hebben een voortreffelijk zittingconcept. Het rubber wordt door spuitgieten rechtstreeks op het klephuis aangebracht, voor een permanente hechting en een uitstekende hardheid. Hierdoor is er geen risico op vervorming of verplaatsing van de voering waardoor de kleppen uitstekend geschikt zijn onder vacuümomstandigheden.

De gestroomlijnde schijf met minimale stromingsweerstand is gemaakt van roestvast staal of aluminiumbrons. De klep veroorzaakt geen turbulentie, drukverlies of trillingen en verlaagt de energiekosten voor de gebruiker. De besparing van energiekosten kan meerdere keren de initiële kosten van de vlinderklep zijn.

De geprofileerde afdichtingsrand vereist een minimale vervorming van de voering om een juiste afdichting te bereiken. De combinatie van de geprofileerde afdichtingsrand en het uitstekende AVK rubber zorgt voor maximale duurzaamheid van de voering en lage draaimomenten.

Alle vlinderkleppen worden geleverd met goedgekeurde wormkast, handwiel en openingsindicatie.

Vlinderkleppen met gegroefde uiteinden

De AVK vlinderklep met gegroefde uiteinden is speciaal ontworpen voor brandbestrijdingstoepassingen en is "UL-listed en FM-approved."

De vlinderklep beschikt over een rubberen ge vulkaniseerde schijf met hoogwaardige rubber geproduceerd in de eigen rubberfabriek van AVK. Het schijfontwerp zorgt voor een hoog debiet en een laag drukverlies. De vlinderklep wordt geleverd met een handmatige wormkast uitgerust met geïntegreerde elektrische bewakingsschakelaars. Het is een compacte vlinderklep en heeft weinig ruimte nodig tijdens installatie.

De vlinderklep met gegroefde uiteinden wordt aan de buis bevestigd door middel van standaard klemkoppelingen. Het gegroefde eindklemstelsel is een van de snelste en meest efficiënte manieren om buizen te verbinden vanwege de hoge mate van flexibiliteit. Bovendien absorbeert het trillingen en geluid van leidingsystemen.

GOEDKEURINGEN BRANDVEILIGHEID

De meeste AVK producten in het brandbestrijdingsprogramma hebben internationaal erkende goedkeuringen zoals UL, FM en VdS.

UL (Underwriters Laboratory) is sinds 1900 bezig om de brandveiligheid op vele gebieden te waarborgen. UL begon oorspronkelijk in Amerika, maar is tegenwoordig een internationaal bekend instituut dat garant staat voor hoogwaardige en veilige betrouwbare producten. De UL-normen beschrijven eisen voor metalen onderdelen, niet-metalen onderdelen, uitgangen / inlaten, nominale werkdruk, markering en testmethodes van de goedgekeurde producten.

FM (Factory Mutual) is een internationale leider in certificering door derden en goedkeuring van brandbestrijdingsapparatuur. FM heeft al

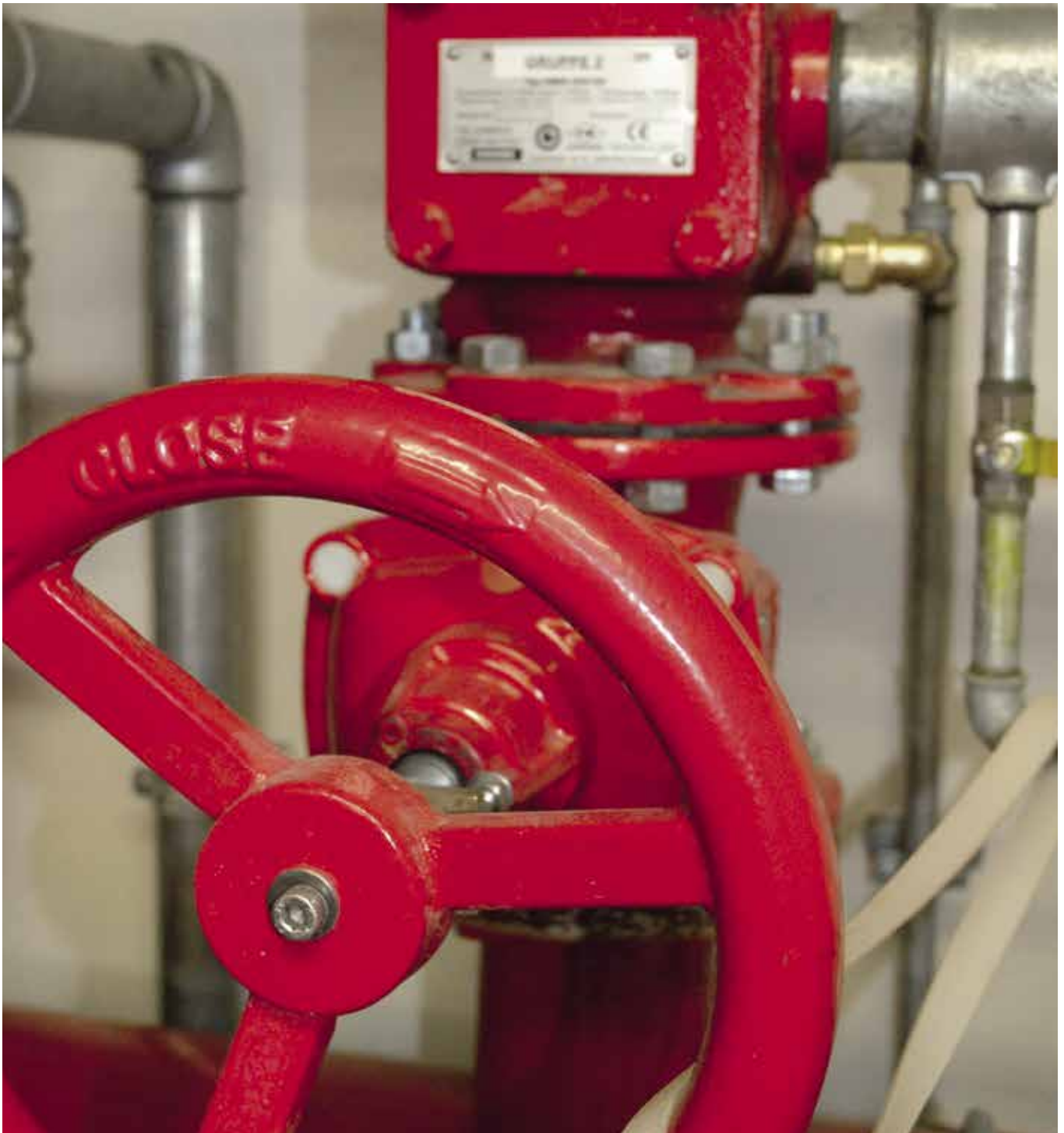
vele jaren geleden zijn eigen productnormen geschreven. FM heeft eigen testlaboratoria en zorgt voor voortdurende kwaliteitsgarantie door follow-up audits op productielocaties, minimaal 4 keer per jaar.

VdS (Vertrauen durch Sicherheit) is een Duits testinstituut dat werkt op het gebied van brandbestrijding en beveiliging. VdS heeft meer dan 100 jaar ervaring met zijn hoofdactiviteit - brandbestrijding - en voert testen en certificeringen uit van producten en complete sprinklersystemen.

Door te kiezen voor UL, FM of VdS goedgekeurde AVK-producten voor uw brandbestrijdingssysteem, bent u verzekerd van een betrouwbare en veilige functie, die essentieel is als het gaat om het beschermen van uw waarden, en het belangrijkste - mensenlevens!

Voor meer informatie www.avknederland.nl





Onze brandkranen en koppelingen worden toegepast in:

- energiecentrales
- havens
- productie faciliteiten
- ziekenhuizen
- magazijnen



en elders waar u een veilige oplossing zoekt voor brandbestrijding.

VERWACHT VAN ONS DAT MARKTNORMEN WORDEN OVERTROFFEN

Eigen R&D

Op onze ontwikkelingsafdeling in Denemarken worden ideeën en suggesties voor nieuwe producten verzameld en worden bestaande producten continu bijgewerkt.

We gebruiken FEA (Finite Element Analysis in het Nederlands eindige element analyse) om de sterkte en geometrie van onze onderdelen te optimaliseren en CFD analyses (Computational Fluid Dynamics in het Nederlands computer vloeistof dynamica) om verschillende product ontwerpen te valideren voordat we fysieke prototypes maken, waardoor we de gevolgen kunnen voorspellen in gevallen waarbij het onmogelijk is om volledige schaaltesten te doen op fysieke producten.

We maken onze eigen test- en productieapparatuur en in ons "flowlab" en voeren grondige prototypen en levenscyclustesten uit voordat de producten worden vrijgegeven voor productie.

Expect... AVK

In onze markt moeten vijf pijlers aanwezig zijn om aan de verwachtingen van onze klant te voldoen: kwaliteit, betrouwbaarheid, innovatie, duurzaamheid en klantenservice.

Maar we moeten verder gaan dan dat. We willen namelijk de behoeften en verwachtingen van onze klanten overtreffen.

"Expect... AVK" betekent dat onze klanten terecht van ons mogen verwachten dat we de marktnormen overtreffen. "Expect... AVK" betekent dat we altijd blijven streven naar meer klant voordelen!

Om ervoor te zorgen dat we onze grenzen

blijven verleggen van wat de markt van ons kan verwachten, hebben we beloften opgesteld die we zullen nastreven in al onze marktsegmenten:

VERWACHT EEN DUURZAME RELATIE

VERWACHT KWALITEIT IN ELKE STAP

VERWACHT DUURZAME INNOVATIES

VERWACHT BESPARINGEN

VERWACHT OPLOSSINGEN, NIET ALLEEN
PRODUCTEN

VERWACHT MONDIAAL LEIDERSCHAP EN
LOKALE BETROKKENHEID

VERWACHT EEN SNELLE REACTIE

VERWACHT DAT HET EFFECTIEF EN
MAKKELIJK ZAL ZIJN

Voor meer informatie

www.avknederland.nl



PRODUCTEN VOOR GEBRUIK BUITENSHUIS



AVK serie 27/00
Bovengrondse brandkraan
dry barrel
ANSI B16.1
2 x 2" aansluiting en 1 x 4"
motorspuitaansluiting, incl.
blindkappen
Nodulair gietijzer
17,2 bar (250 PSI)
Gronddekking 350-2438 mm
UL /ULC listed, FM approved



AVK serie 27
Bovengrondse brandkraan
dry barrel
Nodulair gietijzer
17,2 bar (250 PSI)
Gronddekking 350-2438 mm
UL /ULC listed, FM approved



AVK serie 24/90
Bovengrondse
brandkraan "Wet barrel"
2 x 2 1/2" aansluiting
en 1 x 4" 1/2"
motorspuitaansluiting,
incl. blindkappen
Nodulair gietijzer
13,7 bar (200 PSI)
UL listed, FM approved



AVK serie 36/00
Afsluiter met PE einden
en standaardwijzing
Nodulair gietijzer
PE 100 / PN 16
DN 50-300



AVK serie 45/59
Flensafsluiter met
montageplaat geschikt
voor postindicator
DN 50-300
17,2 bar (250 PSI)
DN 350-400
13,7 bar (200 PSI)
Nodulair gietijzer
UL /ULC listed, FM approved
Optie: flensboring volgens
ANSI klasse 150



AVK serie 34/00
Postindicator voor "OPEN
/ SHUT" indicatie voor
DN 50-400 afsluiters
Nodulair gietijzer
Gronddekking: 505-2210 mm
UL /ULC listed, FM approved

PRODUCTEN VOOR GEBRUIK BINNENSHUIS



AVK serie 06/35

Flensafsluiter met standaardwijzing en handwiel, korte inbouw lengte, F4 Nodulair gietijzer DN 50-400 drukklasse PN 16 VdS approved (DN 50-200)



AVK serie 06/37

Flensafsluiter met standaardwijzing en handwiel, "grooved ends" Nodulair gietijzer DN 50-300 drukklasse PN 16 VdS approved (DN 50-200)



AVK serie 45/56

Flensafsluiter met stijgende spindel Nodulair gietijzer DN 65-300 17,2 bar (250 PSI) UL /ULC listed, FM approved Optie: ANSI klasse 150 boring



AVK serie 75/10

Centrische vlinderklep met ge vulkaniseerde voering, geschikt voor tussenbouw (Wafer), type EVS, inbouw lengte DIN 3202-K1 Nodulair gietijzer DN 40-1400 drukklasse PN 10/16



AVK serie 75/20

Centrische vlinderklep met ge vulkaniseerde voering, dubbel geflensd (kort), type EVFS, inbouw lengte DIN 3202-F16 Nodulair gietijzer DN 50-2000 drukklasse PN 10/16 FM approved



AVK serie 75/31

Centrische vlinderklep met ge vulkaniseerde voering, type EVBLS (semi lug) Nodulair gietijzer DN50-300 drukklasse PN10/16 FM goedgekeurd



AVK serie 815/40

Centrische vlinderklep met ge vulkaniseerde voering Gegroefde uiteinden volgens AWWA C6060 DN 65-200 24,1 bar (350 PSI) Nodulair gietijzer UL /ULC listed, FM approved



AVK serie 34/80

Muur standaardwijzing voor DN 100-400 afsluiters Nodulair gietijzer Spindellengte: 250-1250 mm UL /ULC listed, FM approved



AVK serie 41/60

Terugslagklep voor hefboom en tegengewicht voorzien van RVS scharnier en ge vulkaniseerde klep Zacht dichtend Nodulair gietijzer DN 50-300 drukklasse PN 16



AVK serie 5190/00

Terugslagklep geflensd Zacht dichtend Veerbelast Gegroefde uiteinden volgens AWWA C6060 DN 50-200 24,1 bar (350 PSI) UL/ULC listed, FM approved Optie: Flensboring volgens ANSI

PRODUCTEN VOOR GEBRUIK BINNENSHUIS



AVK serie 5190/10
Terugslagklep
Zachtdichtend
Veerbelast
Gegroefde uiteinden volgens
AWWA C6060
DN 50-200
24,1 bar (350 PSI)
UL/ULC listed, FM approved



AVK serie 5190/20
Terugslagklep
Zachtdichtend
Veerbelast (shotgun type)
Gegroefde uiteinden volgens
AWWA C6060
DN 50-200
24,1 bar (350 PSI)
UL/ULC listed, FM approved



AVK serie 910
Y-strainer
Nodulair gietijzer / RVS
A2 aftapplug
DN 50-300
drukklasse PN 16



AVK serie 854
Bal vlotterafsluiter met
handsteel en vlotter

Nodulair gietijzer
DN 50-300
drukklasse PN 16

ACCESSOIRES



AVK serie 04

Inbouwarnituur voor
afsluiter
Staal verzinkt
1 meter gronddekking

Optie:

- afwijkende gronddekking



AVK serie 04

T-sleutel
F-27



AVK serie 27/00

DN 150 basis met PE100/
PN16
verbinding voor serie 27
dry barrel brandkranen



AVK serie 27/00

Monitor elbow voor
serie 27 brandkraan
DN 80 of DN 100 uitlaat
flens



AVK serie 27

Reparatieset voor
serie 27 dry barrel
brandkraan



AVK serie 27

Bedienings- en
moersleutel voor serie 27
dry barrel brandkraan



AVK serie 27

Verlengset voor serie 27
dry barrel brandkraan



AVK serie 96/00

Micro schakelaar met
beugel voor OS&Y
afsluiters serie 45

ACCESSOIRES



AVK serie 96/00
Eindschakelaar IN62 voor
schuifafsluiters met stand
indicatie
UL listed



AVK serie 96/00
Eindschakelaar BI 2 voor
schuifafsluiters met stand
indicatie
UL listed



AVK serie 96/00
Schakelaar voor post
indicator
Voor serie 34 en 145
OS&Y afsluiters
UL listed, FM approved

BEDIENING DRY BARREL BRANDKRANEN



UL listed en FM approved

De AVK dry barrel brandkraan voldoet aan of overtreft de eisen van FM 1510 en UL 246.

Hydrant, gronddekking 1,5 meter tot onderkant leiding:

- drukverlies = max. 0,069 bar per slangaansluiting
- debiet = min. 946 l / min per slangaansluiting

Brandkraan met pompaansluiting:

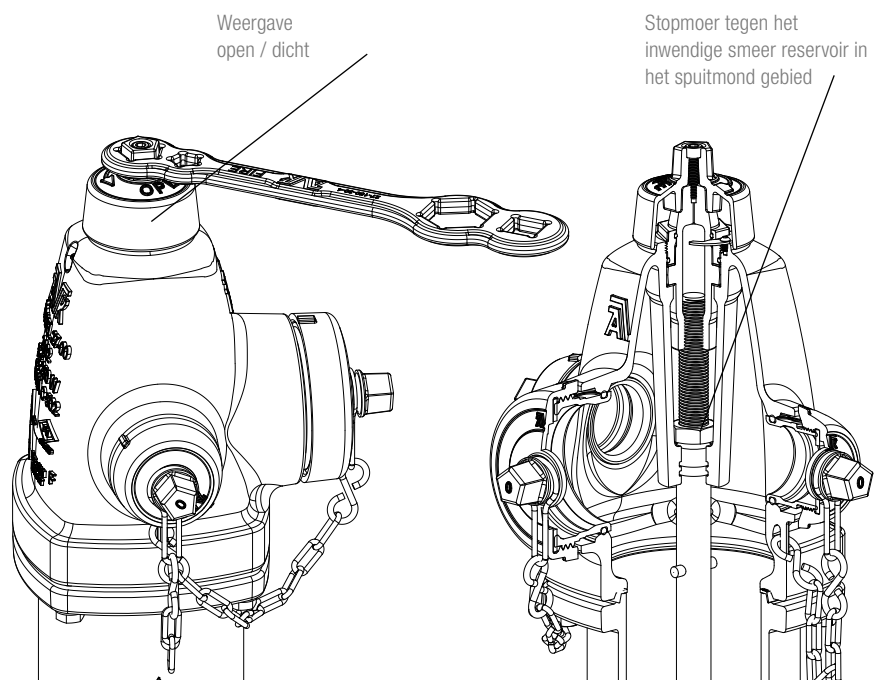
- drukverlies = max. 0,345 bar, bij debiet = 3785 l / min

Bediening van de brandkraan

De moderne brandkraan van AVK is ontworpen als een eenvoudig te bedienen brandkraan met een laag aandraaimoment en een hoge opbrengst.

De drukkraag van de brandkraan vereist een minimaal aandraaimoment om te werken. Het is mogelijk om de brandkraan te beschadigen door hem buiten zijn bewegingslimieten te dwingen met een te hoog aandraaimoment.

- Controleer de openingsrichting zoals aangegeven op de brandkraan
- Om te openen, draait u de bedieningsmoer in de openingsrichting, aangegeven door een pijl op de spindelkap, totdat de afsluiter volledig open is (ongeveer 19 tot 21 slagen). De stopmoer moet voorkomen dat de brandkraan voorbij de volledig open positie opent. Forceer de brandkraan niet in de openingsrichting voorbij de volledig open positie zoals aangegeven door de plotselinge weerstand tegen draaien. Als er geen water stroomt wanneer de brandkraan open is, is dit waarschijnlijk te wijten aan een gesloten afsluiter stroomopwaarts van de brandkraan
- Draai om te sluiten de bedieningsmoer totdat de afsluiter de stroom stopt. Het is niet nodig om dit type brandkraan met grote kracht te sluiten. Zodra de stroom is gestopt, draait u de bedieningsmoer los in de openingsrichting, tot 1 slag om de werkende delen van de brandkraan te ontlasten en het eenvoudiger te maken om de brandkraan te openen.



TECHNISCHE APPENDIX

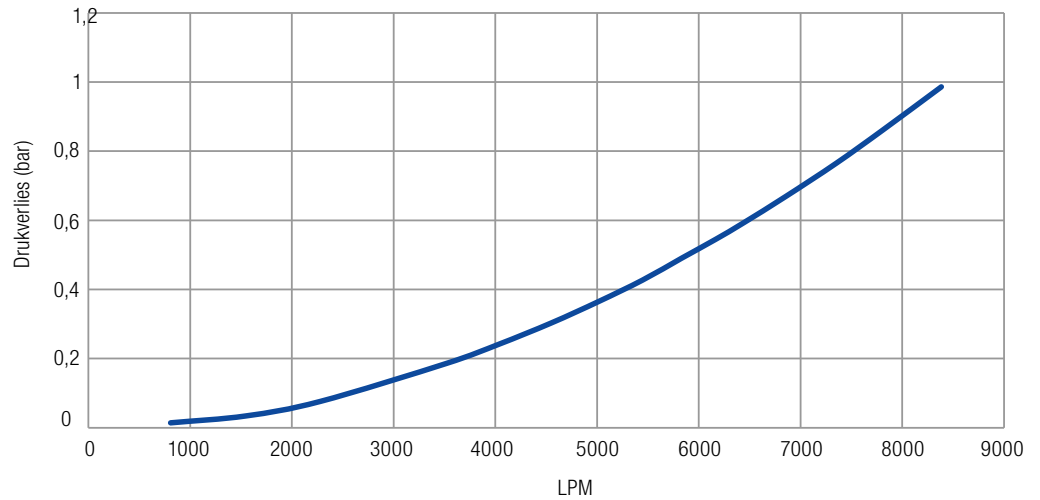
STROMINGSEIGENSCHAPPEN



27/00 - stroming / drukverlies

- 1 x slang (2,5") = 212 m³/uur
- 1 x pomp (4") = 450 m³/uur
- 1 x pomp (4,5") = 470 m³/uur

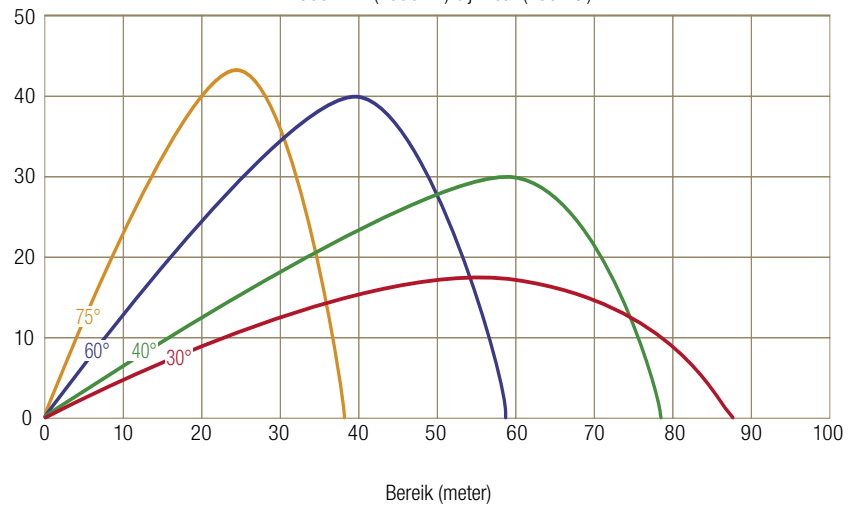
Serie 27 drukverlies - 4,5" spuitmond



825-BC

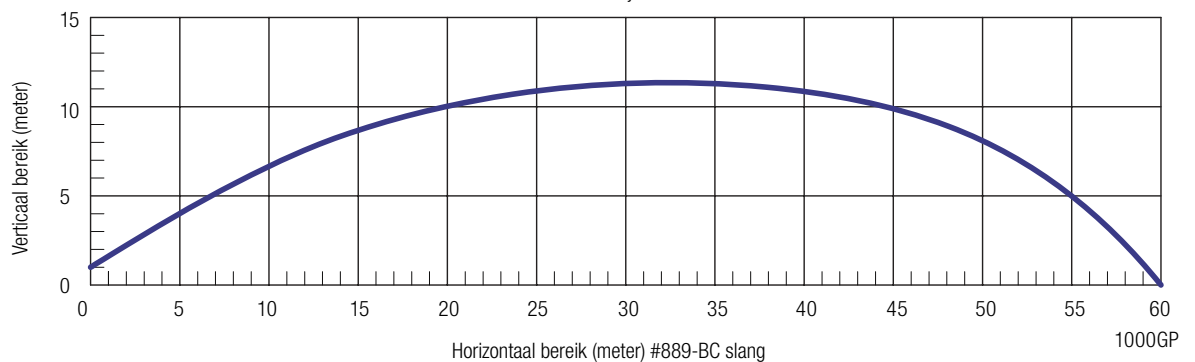


2900 LPM (750GPM) bij 7 bar (100 PSI)



889-BC

Druk bij 7 bar



TECHNISCHE APPENDIX

CORROSIEBESCHERMING

Alle gietstukken worden gestraald volgens ISO 12944-4, SA 2½.

De onderdelen worden gereinigd in een zandstraal cabine. Vervolgens worden gietstukken opgenomen met vezelvrije handschoenen en direct naar de oven gebracht in overeenstemming met GSK specificaties.

Wanneer het gietstuk wordt bekeken, dan dient het oppervlak zichtbaar vrij te zijn van olie, vet, vuil, hamerslag, roest, verf of andere vreemde zaken. Eventuele resterende sporen van verontreiniging mogen slechts zichtbaar zijn in de vorm van lichte vlekken of strepen. Het oppervlak moet een gelijkmatige metallic kleur hebben, zowel zichtbaar als bij vergelijking met testplaten.

Dit proces waarborgt een perfecte hechting van de coating, die essentieel is voor een optimale corrosiebestendigheid.

Epoxy coating

De gietstukken worden bekleed met een elektrostatisch aangebrachte epoxy coating volgens DIN 3476 deel 1 en EN 14901, GSK richtlijnen.

De epoxy coating is GSK goedgekeurd en wordt handmatig aangebracht of met behulp van een gefluïsideerd epoxy coatingsysteem. Nadat de schuifafsluiter onderdelen zijn gestraald, worden de schone en voorverwarmde onderdelen ondergedompeld in epoxy poeder. Het poeder smelt zodra het in contact komt met de voorverwarmde onderdelen en hardt uit als de onderdelen kort na het coatingproces in de koeltunnel komen.

Test procedure

- Coatingdikte

De laagdikte moet minstens 250µ dik zijn.



- Poriënvrije coating

De coating mag nergens geperforeerd zijn om corrosie van het gietwerk eronder te vermijden. Aan de hand van een 3kV-poriëndetector met borstelelektrode wordt gezocht naar poriën in de coating.

- Valproef met kogel

24 uur nadat de coating is aangebracht, wordt het onderdeel getest op zijn inslagbestendigheid. Daarbij laat men door een koker van een meter een roestvaststalen cilinder op het gecoate oppervlak vallen, wat overeenkomt met een inslagenergie van 5 Nm. Na elke inslag wordt het onderdeel elektrisch getest, daarbij mag er nergens een elektrische breuk worden vastgesteld.

- Vernetting (MIB-test)

Hierbij wordt bij kamertemperatuur methylisobutylketon gedruppeld op een horizontaal epoxy gecoat oppervlak van het geteste onderdeel. Na 30 seconden wordt het oppervlak afgeveegd met een schone witte doek. Het testoppervlak mag niet mat of besmeurd zijn en de doek moet schoon blijven. Deze test vindt plaats 24 uur na het coatingproces.

- Hechting

De hechting van de poedercoating op elk type onderdeel wordt minstens 4 keer per jaar getest op basis van de loslaatproef volgens DIN 24624.

De coating moet over het hele testoppervlak een laagdikte tussen 250 en 400µ hebben.

De testdelen worden gedurende zeven dagen ondergedompeld in gedeïoniseerd water van 90°C en vervolgens 3 uur gedroogd in een oven. Daarna volgt er een conditioneringsperiode van



3 tot 5 dagen, in de gewone omgevingslucht. Er mogen geen blazen ontstaan terwijl de onderdelen in het waterbad liggen.

Het oppervlak van het geteste onderdeel wordt ontvet en vervolgens ruw gemaakt met schuurpapier. Daarna wordt het geruwde oppervlak ontstof met olievrije perslucht en opnieuw gereinigd. De hechting op zowel de kern- als de vormzandzijde wordt getest met een minimale trekkracht van 12N/mm².

- Kathodische onthechting

Elk componenttype wordt minstens twee keer per jaar getest op kathodische onthechting. Tijdens die testen mogen er geen belletjes ontstaan in de coating. Voor deze test moet de coating over een gespreid oppervlak op het geteste onderdeel een laagdikte tussen 250 en 400µ hebben.

Keuringen

De coating is goedgekeurd voor gebruik in drinkwatersystemen en voldoet aan alle geldende toxicologische bepalingen, op basis van keuringen door de volgende instituten:

- KIWA, Nederland
- Hygiene-Institute, Duitsland
- WRC, VK
- CARSO L.S.E.H.L., Frankrijk

Extra toplaag

Al onze brandkranen en post indicatoren zijn voorzien van extra laag UV-bestendige polyester coating. De polyester coating beschermt de kleur van de producten tegen vervagen, ondanks dat de producten geïnstalleerd zijn op plaatsen met een sterke blootstelling aan UV-licht.



TECHNISCHE APPENDIX

RUBBER TECHNOLOGIE

Uitstekend herstelvermogen:

AVK GUMMI A/S beschikt over een uitgebreide kennis op het gebied van compressie set (herstelvermogen) van rubber, dit betekent dat het rubber in staat is om zijn oorspronkelijke vorm weer aan te nemen. Zelfs na jarenlang gebruik, waarbij het schuifrubber meerdere keren is samengedrukt, zal het rubber zijn oorspronkelijke vorm herwinnen en zorgen voor een juiste afdichting.

Onzuiverheden hebben geen invloed op de afdichting van de afsluiter, omdat onzuiverheden worden geabsorbeerd in het rubber wanneer de afsluiter zich in de gesloten positie bevindt en het vuil wordt weggespoeld wanneer de afsluiter opnieuw wordt geopend.

EN 681-1:

Een Europese norm legt de minimum eisen vast voor het herstelvermogen (permanente vervorming). Om het herstelvermogen te testen, wordt het rubber vervormd met 25% van zijn oorspronkelijke dikte bij een constante temperatuur gedurende een specifieke tijd. De druk op het rubber wordt opgeheven en de laagdikte wordt na een half uur gemeten. Hoe kleiner de vervorming, hoe beter het geheugeneffect.

Tweevoudig hechtingsproces:

De schuifkern wordt in twee verschillende baden ondergedompeld: het eerste om de nodulaire gietijzeren kern te prepareren,

het tweede om het rubber op de kern te vulkaniseren.

Het rubber wordt op de metalen schuifkern gevulkaniseerd aan de hand van een proces dat de twee materialen volledig verbindt met elkaar. Zelfs als een scherp voorwerp het rubber binnendringt, is de binding zo sterk dat er geen risico is op kruip corrosie onder het rubber. Dit zorgt ervoor dat wij de beste rubberhechting en corrosiebescherming kunnen bieden.

Aangezien er geen internationale norm bestaat voor dit soort hechtingen heeft AVK zijn eigen intensieve testmethode ontwikkeld om te verzekeren dat de hechting zelfs de meest extreme omstandigheden aankan. De testen gebeuren zowel tijdens de productie als na onderdompeling gedurende 3 weken in water van 90°C. Er moet steeds een laagje rubber overblijven als er rubber van de kern wordt gepeld.

Bescherming tegen slijtage:

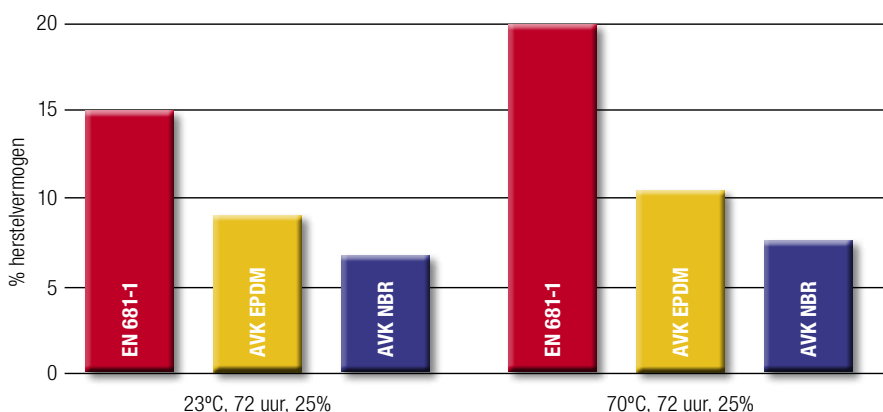
De schuifgeleiders en schuifschoeenen garanderen een soepele werking en beperken het bedieningsmoment tot een minimum. De schuifschoeenen zorgen ervoor dat AVK de levensduur eisen die in EN 1074-2 staan overtreft. Zelfs bij maximale drukverschillen en hoge doorstroomsnelheden wordt de wrijving tussen het huis en de schuif tot een minimum beperkt.

Een uniek vulkanisatieproces zorgt er voor dat de volledige kern van de schuif bedekt is met rubber en dat de schuifschoeenen vastgehecht worden aan de kern. Dit proces is een van de geheimen om de schuif te beschermen tegen corrosie en zorgt er dus voor dat een lange levensduur en een goede werking van de afsluiter gegarandeerd is.

Hoge kwaliteit rubbersamenstellingen:

AVK gebruikt rubbers die uitstekend bestand zijn tegen het herhaaldelijk openen en sluiten van de afsluiter. Bovendien is de wrijving tegen de inwendige epoxy coating van het afsluiter huis zeer laag met deze rubberkwaliteit, waardoor zeer lage bedieningsmomenten en sluitmomenten worden bereikt.

De nodulaire gietijzeren kern is volledig gevulkaniseerd met rubber, zowel aan de binnenkant als aan de buitenkant. Een minimum van 1,5 mm rubber is aangebracht op alle druk- en draagvlakken en een minimum van 4 mm op alle afdichtvlakken, ongeacht het ontwerp.



AVK Nederland BV
Radeweg 12
8171 MD Vaassen
Nederland

Tel.: +31 578 574490
info@avknederland.nl
www.avknederland.nl

2021-04-01
Copyright © AVK Group A/S 2021

Expect... **AVR**

